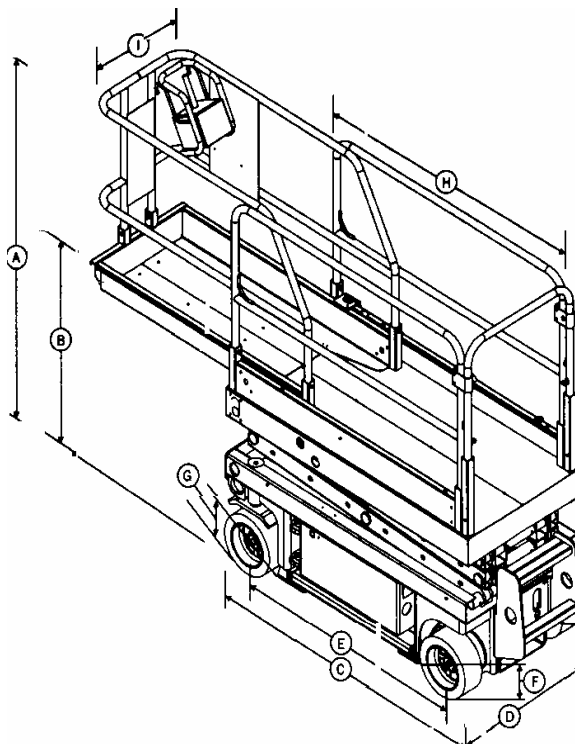


TECHNISCHE GEGEVENS BS 3220

Werkhoogte	: 8.10 m
Max. platformhoogte	: 6.10 m
Transporthoogte (A)	: 2.10 m
Min. platformhoogte (B)	: 1.00 m
Transportlengte (C)	: 2.44 m
Transportbreedte (D)	: 0.81 m
Wielbasis (E)	: 1.85 m
Bodemvrijheid (midden) (F)	: 8 cm
Valkuilbeveiliging (G)	: 2 cm
Platform afmeting (minimaal) (I)	: 2.26 m
Platformbreedte (I)	: 0.79 m
Platform afmeting (maximaal)	: 3.25 m
Leuninghoogte	: 1.10 m
Kantplank hoogte	: 15 cm
Max. belasting platform ingeschoven	: 363 kg
Max. belasting uitschuifplatform	: 113 kg
Draaistraal uitwendig	: 2.34 m
Aandrijving 4 x 6V 245AH	: 24V
Rijsnelheid hoog	: 0 – 3.5 km/h
Rijsnelheid laag	: 0 – 0.8 km/h
Hef / daaltijd	: 30 / 26 sec.
Besturing	: proportioneel
Banden (rubber) non marking	: 38x13x28 cm
Max. klimvermogen	: 30%
Aandrijving	: voorwielen
Totaal gewicht	: 1559 kg



**GEGEVENS VOLGENS TYPE
GENIE GS-2032**