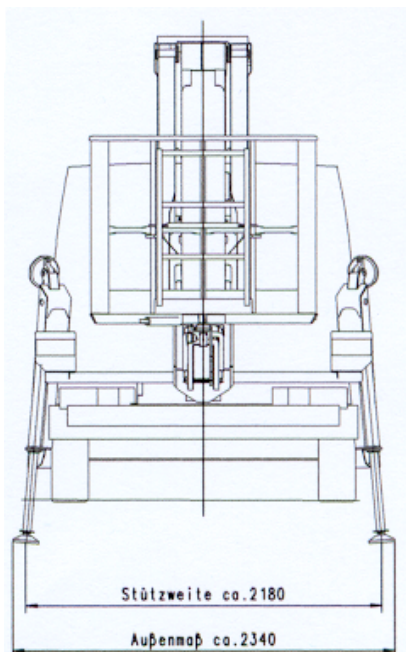
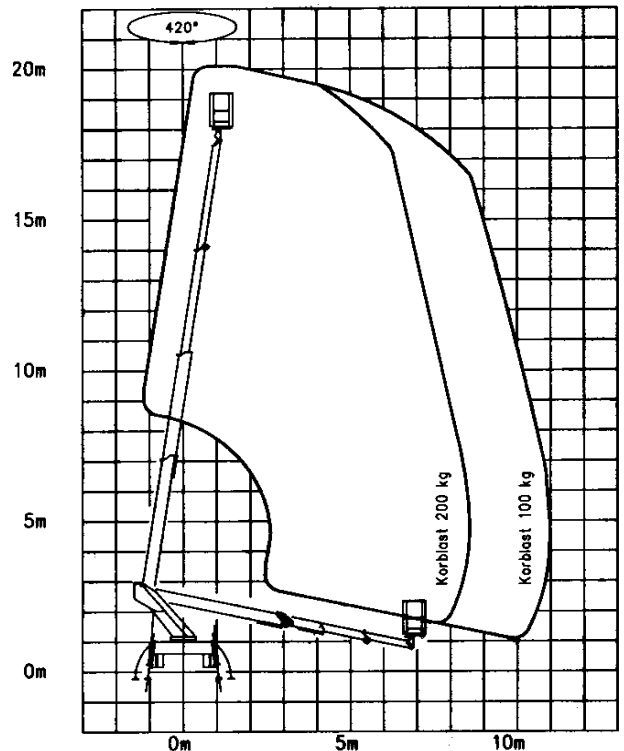


TECHNISCHE GEGEVENS BAT 200 D

| | |
|--------------------------|-----------------|
| Werkhoogte max. | : 20.25 m |
| Platformhoogte max. | : 18.25 m |
| Werkbereik | |
| - bij 100 kg last | : 11.00 m |
| - bij 200 kg last | : 8.50 m |
| Korfbelasting max. | : 200 kg |
| Draaibereik korf | : 2 x 45° |
| Scheefstand beveiliging | : 2° |
| Korfafmeting (l x b x h) | : 1.4x0.7x1.1m |
| Transportlengte | : 6.90 m |
| Transportbreedte | : 2.25 m |
| Transporthoogte | : 2.90 m |
| Wielbasis | : 3.55 m |
| Besturing (hydraulisch) | : proportioneel |
| Banden | : 225/70 R15C |
| Totaal gewicht | : 3500 kg |



GEGEVENS VOLGENS TYPE WUMAG ELEVANT WT 200

